



Генераторы чешуйчатого льда

Производительность от 500 до 50 000 кг/сутки



Geneglace S.A.S.
9 rue des Orfevres
44840 Les Sorinieres - FRANCE
T : +33(0) 2 51 19 10 51 - F : +33(0)2 40 05 73 81
www.geneglace.com contact@geneglace.com



ООО «Эйркул»
191123, Санкт-Петербург
ул. Шпалерная, д. 32, лит. А, пом. 6-Н
тел.: +7 (812) 327-38-21, 579-98-65
www.aircool.ru info@aircool.ru

Генераторы чешуйчатого льда

Стандартное исполнение						
Вода	Модель	Производительность, кг/сутки	Хладагент	Размеры ДхШхВ, мм	Вес, кг	Установл. мощность, Вт
Пресная вода	F15	300 – 500	R404A-R744	520x360x600	50	160
	F30	600 – 1 000	R404A	650x500x700	90	250
	F90	1 600 – 3 500	R404A	890x730x1260	250	250
Морская вода	F90 SW	3 000	R404A	900x700x1260	250	305
Пресная вода	F200*	4 500 – 6 500	R717-R404A	1200x920x1760	720	320
	F250*	7 000 – 10 000	R717-R404A	1300x970x2050	900	320
	F600*	10 000 – 14 000	R717-R404A	1500x1200x2050	950	390
	F800*	14 000 – 20 000	R717-R404A	1550x1550x3100	2500	850
	F900*	20 000 – 30 000	R717-R404A	1950x1950x3100	3100	850
	F2000*	40 000 – 50 000	R717-R404A	2440x2440x3100	5000	1150
Морское исполнение						
Пресная вода	F30M	1 000	R404A	750x500x1200	90	215
	F100M	2 500	R404A	900x700x1600	220	305
Морская вода	F100SW	2 700	R404A	900x700x1500	220	305

* Льдогенераторы могут быть в исполнении:

- с отделителем жидкости (версия ABF) для подачи жидкого хладагента с высоким давлением;
- без отделителя жидкости (версия SBF) для подачи жидкого хладагента с низким давлением (затопленная система с насосной подачей хладагента).

- Сухой низкотемпературный лед.
- Стационарный теплоизолированный цилиндр.
- Минимальное количество движущихся частей, подверженных износу.
- Комплекс механических защит.
- Высокая теплопроводность поверхности испарителя.
- Совместимость со всеми современными хладагентами.
- Соответствие международным стандартам CE и ASME.
- Изготовление под контролем независимой экспертизы.
- Требования к подводу воды:
 - температура воды на входе в льдогенератор +15°±5°C;
 - система водоподготовки (опционально)



Насос дозирования соли GENEGLACE K50-2l/h

Насос дозирования соли GENEGLACE K50-2l/h используется для добавления определенного количества соли в воду при производстве льда с помощью машин GENEGLACE.

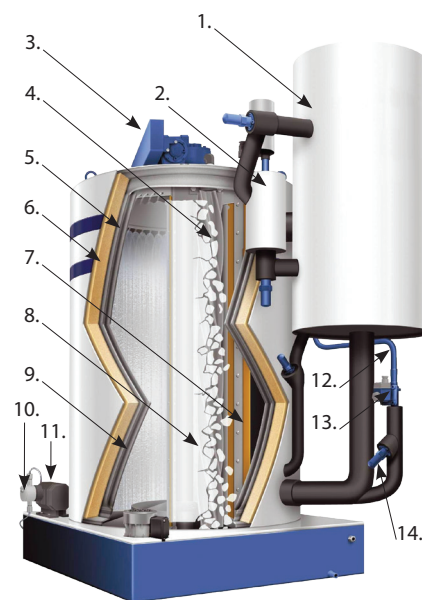
Смешивание соли для производства льда производится со средней нормой от 100 г до 250 г на тонну полученного льда. Этот приём должен способствовать отслоению и производству более качественного льда.

Используйте только чистую соль: хлористый натрий NaCl, в таблетках или измельчённую соль.

Чрезмерное использование соли может привести к повреждению льдогенератора. Мы рекомендуем внимательно прочитать руководство перед использованием.

Схема устройства генератора чешуйчатого льда

1. Отделитель жидкости.
2. Контроль уровня жидкого хладагента.
3. Надежный высокопроизводительный редуктор.
4. Спиралевидная фреза, обеспечивающая непрерывное скалывание льда.
5. Стационарный барабан-испаритель, испытанный давлением 26 бар. Отсутствие сальниковых уплотнений.
6. Пенополиуретановая теплоизоляция без содержания хлорфторуглеродов (CFC), покрытая слоем ПВХ.
7. Резиновый скребок.
8. Сухой низкотемпературный чешуйчатый лед с увеличенной поверхностью теплообмена.
9. Коррозионностойкая поверхность испарителя.
10. Насос-дозатор соли (опционально).
11. Водяной насос.
12. Жидкостная линия высокого давления.
13. Соленоидный вентиль.
14. Дроссельный клапан.



ООО «Эйркул»
191123, Санкт-Петербург
ул. Шпалерная, д. 32, лит. А, пом. 6-Н
тел.: +7 (812) 327-38-21, 579-98-65
www.aircool.ru info@aircool.ru